

559.50

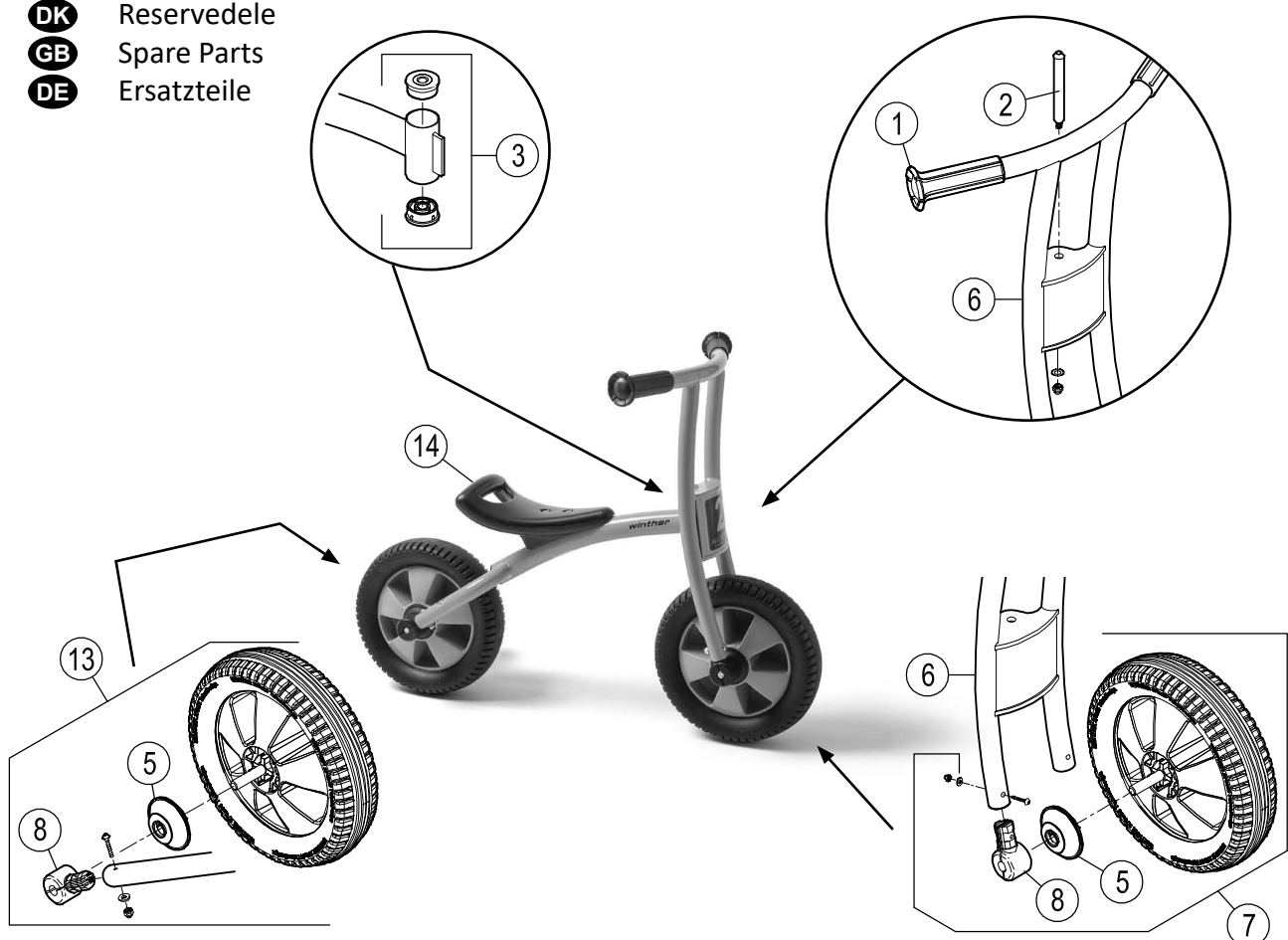


EN 71

ASTM F963



- DK** Reservedele
- GB** Spare Parts
- DE** Ersatzteile



Pos.		Pos.	
1	x2 x2	8	x2 x2 x2 x2 x1
2	x1 x2 x1 x1 x1	9	
3	x2	10	
4		11	
5	x2	12	
6		13	
7		14	

559.50

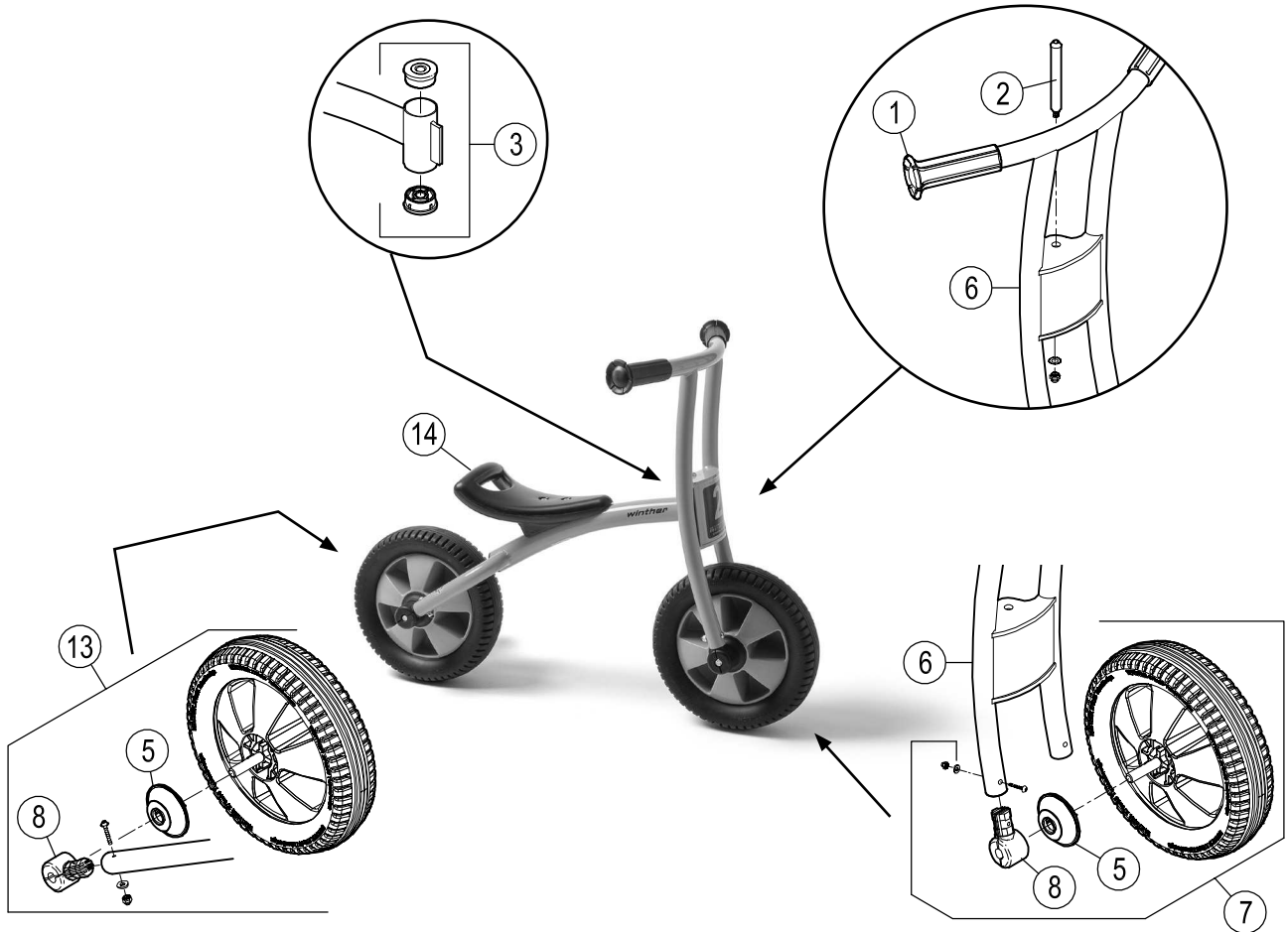


EN 71

ASTM F963



- DK** Reservedele
- GB** Spare Parts
- DE** Ersatzteile



559.50					
Version					
Pos.	1.0				
1	8850403				
2	7650401				
3	7650404				
4	-				
5	7650270				
6	7650271				
7	7650281				
8	7650406				
9	-				
10	-				
11	-				
12	-				
13	7650289				
14	7650480				
15	-				

